



Technische Information

Montage von Weichstoff-Kompensatoren

RAL-GZ 719

TI-010

Rev. 5

Seite 1 von 7

1. Allgemeine Hinweise

- Die Montage ist von sicherheitstechnisch unterwiesenem und sachkundigem Personal auszuführen, die notwendigen orts- und objektbezogenen Sicherheitsvorkehrungen sind zu beachten und ggfs. mit dem Bauleiter abzustimmen.
- Der Transport der Kompensatoren einschließlich aller Zubehörteile zur Einbaustelle muss mit äußerster Sorgfalt durchgeführt werden, um Beschädigungen zu vermeiden, die TI-008 ist zu beachten.
- Kompensatoren einschließlich aller Zubehörteile müssen zu jeder Zeit während der Lagerung und Montage vor Feuchtigkeit und Schmutz geschützt werden.
- Die Montageplanung gemäß TI-009 muss abgeschlossen sein.
- Nachfolgende Montageschritte beinhalten die Mindestanforderungen an den Montageablauf.

Vorrangig sind die herstellerepezifischen Vorschriften zu beachten.

- Diese Anleitung vor Beginn der Montage zu Ende lesen, siehe insbesondere „7. Warnungen“.

2. VORISOLIERUNG falls vorhanden

2.1. Konfektioniert

- Isolierpaket nach Angabe des Herstellers einlegen, dabei Kennzeichnungen „innen“ und „außen“ beachten (siehe Bild 2.1a)
- Stoßstelle vorzugsweise an der Kanaloberseite anordnen
- Stoßstellen spaltfrei ausführen, ggf. durch Vernähen verbinden
- Die Enden der Befestigungsstifte der Vorisolierung dürfen nicht in Richtung des Kompensators zeigen (siehe Bild 2.1a)

**Herausgegeben vom Güteausschuss der
Gütegemeinschaft Weichstoff-Kompensatoren e.V.**

Bild 2.1a

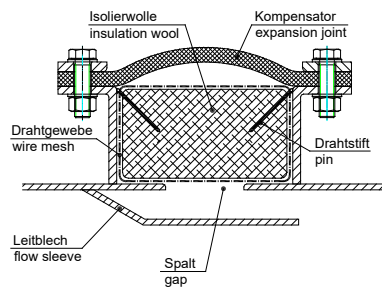
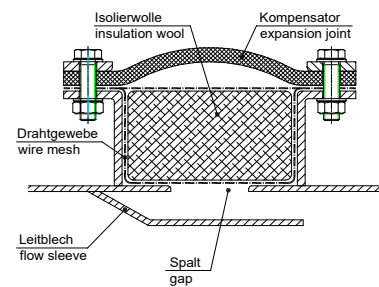


Bild 2.1b



2.2. Lose gelieferte Zuschnitte

- Drahtgewebe zur Abdeckung des Spaltes einlegen, gegebenenfalls befestigen und Spalt vollständig mit der Vorisolierung abdecken (siehe Bild 2.2a)
- Stoßstelle vorzugsweise an der Kanaloberseite anordnen
- Stoßstellen spaltfrei ausführen , ggf. durch Vernähen verbinden
- Etwaig auf das Isolationsmaterial gesteppte Drahtgewebe muss zum Leitblech zeigen, sonst Beschädigungsgefahr (siehe Bild 2.2a oder Bild 2.2b)

Die Enden der Befestigungsstifte der Vorisolierung dürfen nicht in Richtung des Kompensators zeigen, sonst Beschädigungsgefahr (siehe Bild 2.2a)

Bild 2.2a

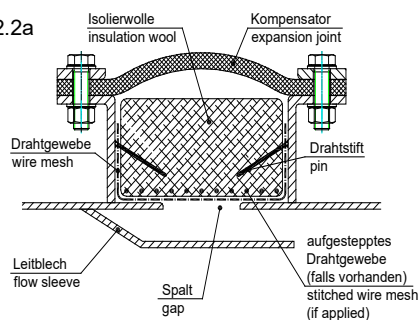
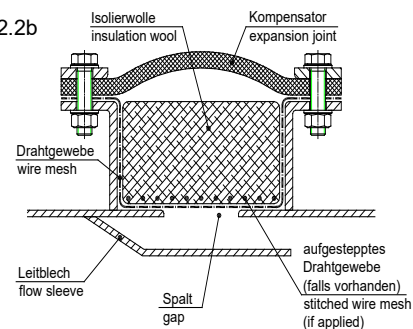


Bild 2.2b



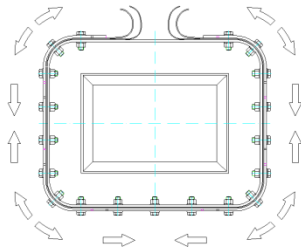
3. Kompensator ausrichten und fixieren

- Kompensator auslegen, Kennzeichnungen „innen“ und „außen“ beachten, ausrichten, gegebenenfalls vorstauen.

Herausgegeben vom Güteausschuss der
Gütegemeinschaft Weichstoff-Kompensatoren e.V.

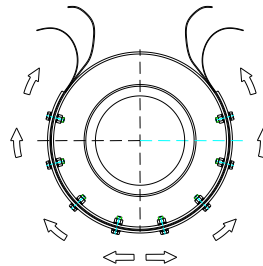
- Zuordnung zu möglicherweise unterschiedlichen Anschlüssen beachten.
- Bei eckigen Kompensatoren die Lage der Ecken bzw. der Eckradien beachten.
- Lage des Montagestoßes beachten, möglichst an gut zugänglicher Stelle anordnen, siehe Bild 3.a und Bild 3.b (bei horizontalen Kanälen möglichst oben).
- Kompensator in Einbaustelle vorläufig mit geeigneten Hilfsmitteln, wie z.B. Schraubzwingen fixieren. Bei offenen Kompensatoren Schließbereich nicht fixieren.

Bild 3.a



Bei offenen rechteckigen Kompensatoren von den Ecken aus arbeiten. Kompensator gleichmäßig zwischen den Verschraubungen verteilen

Bild 3.b



Bei offenen runden Kompensatoren von der dem Stoß gegenüberliegenden Seite gleichmäßig nach beiden Seiten vor arbeiten

4. Schließen des Stoßes

Jede Lage einzeln miteinander verbinden. Die Verbindungsstellen sollten versetzt angeordnet werden.

- Beschichtete Gewebe je nach Art verschweißen, verkleben oder vernähen und versiegeln
- Unbeschichtetes Gewebe überlappend vernähen
- Dichtlagen je nach Art bevorzugt verschweißen oder verkleben, ggfs. auch falten
- Filze und Fliese je nach Art und Stärke überlappen, übermäßige Materialanhäufung ggfs. durch stufenförmige Überlappung vermeiden

Vorrangig sind die Herstellerangaben bezüglich der Verarbeitung der einzelnen Materialien zu beachten.

Herausgegeben vom Güteausschuss der
Gütegemeinschaft Weichstoff-Kompensatoren e.V.



Technische Information

Montage von Weichstoff-Kompensatoren

RAL-GZ 719

TI-010

Rev. 5

Seite 4 von 7

5. Lochen der Kompensatoren für Schraubverbindungen

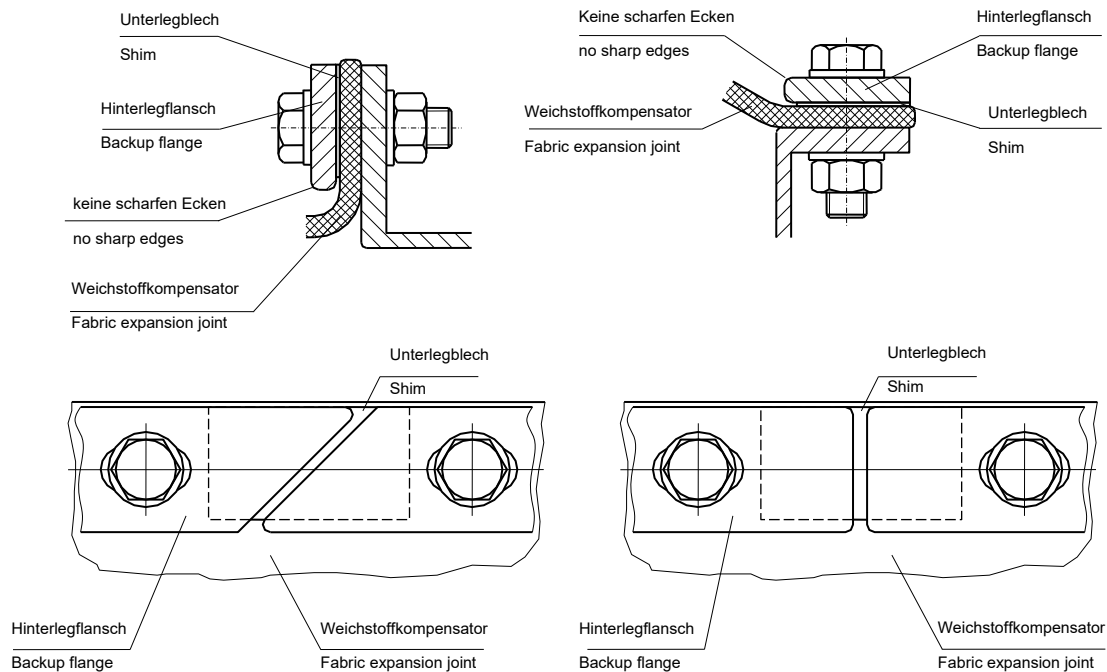
- Die Auflagefläche des Kompensators muss mindestens der Gegenflanschbreite entsprechen
- Lochen mit der Bohrmaschine:
 - Gegenflanschsegmente sind als Bohrschablone zu verwenden
 - Dazu Kompensator und Gegenflanschsegmente mit Schraub- oder Spannzwingen anpressen
 - Unter mäßigem Druck vorsichtig durchbohren
- Lochen mit Locheisen:
 - Löcher entsprechend vorhandenem Lochbild anzeichnen
 - Löcher mit dem Locheisen auf einer Unterlage (starkes Holzbrett) stanzen

6. Kompensator befestigen

6.1. Schraubverbindung

- Hinterlegflansche/-leisten gemäß Bild 6.1 positionieren und entsprechend den Bohrungen ausrichten, möglichst Unterlegbleche verwenden

**Herausgegeben vom Güteausschuss der
Gütegemeinschaft Weichstoff-Kompensatoren e.V.**



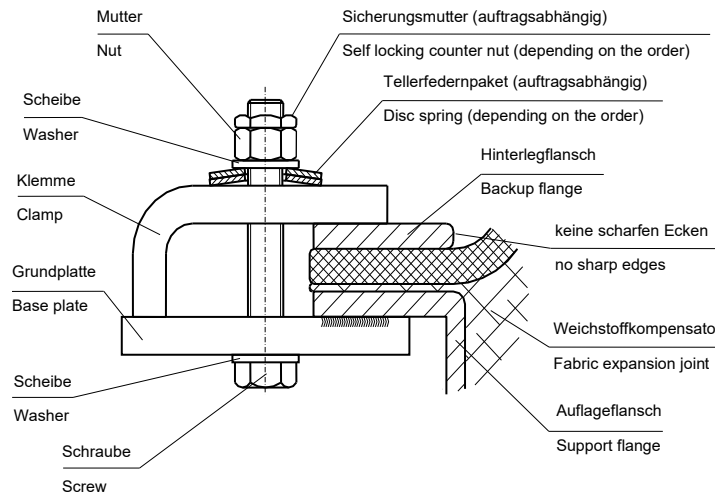
zu 6.1 Schraubverbindungen

- Anordnung der Verschraubung beachten (Lage des Schraubenkopfes, Scheiben, Tellerfedern usw.)
- Alle Schrauben setzen und anziehen
- Danach Schrauben in zwei bis drei Durchgängen mit den Schraubenanzugsmomenten des Herstellers anziehen, zur Orientierung siehe TI-007
- Hinterlegflansche/-leisten dürfen sich auch nach mehrmaligem Nachziehen der Schrauben nicht berühren, Setzung des Kompensatormaterials beachten

**Herausgegeben vom Güteausschuss der
Gütegemeinschaft Weichstoff-Kompensatoren e.V.**

6.2. Klemmverbindungen

- Flanschsegmente bzw. Klemmleisten positionieren und ausrichten, möglichst Unterlegbleche verwenden.



- Anordnung der Klemmen und Verschraubungen beachten (Lage des Schraubenkopfes, Scheiben, Tellerfedern u.s.w.)
- Alle Schrauben setzen und anziehen
- Danach Schrauben in zwei bis drei Durchgängen mit dem Schraubenanzugsmoment des Herstellers anziehen (Vorsicht, die Angabe der TI-007 gelten nicht für Klemmen!)
- Flanschsegmente dürfen sich auch nach mehrmaligem Nachziehen der Schrauben nicht berühren, Setzung des Kompensatormaterials beachten

6.3. Schellen- und Spannverbindungen

- Schellen- und Spannsegmente positionieren und ausrichten
- Schrauben gleichmäßig in mehreren Umläufen anziehen (Vorsicht, die Angaben der TI-007 gelten nicht für Schellen- und Spannverbindungen!)
- Schellen- und Spannsegmente dürfen sich auch nach mehrmaligem Nachziehen der Schrauben nicht berühren, Setzung des Kompensatormaterials beachten

**Herausgegeben vom Güteausschuss der
Gütegemeinschaft Weichstoff-Kompensatoren e.V.**



Technische Information

Montage von Weichstoff-Kompensatoren

RAL-GZ 719

TI-010

Rev. 5

Seite 7 von 7

7. Warnungen

Montageanweisungen wie diese können nicht alle Arbeitsgänge exakt wiedergeben. Um eine optimale Funktion zu gewährleisten, sollten für die Montage bevorzugt Montageelemente des Kompensatorenherstellers verwendet werden.

Für die Montage, insbesondere das Schließen des Stoßes, sollte ein Supervisor des Herstellers beauftragt werden.

Vorsicht: Hohe Schadensgefahr bei Montage durch andere als den Hersteller!

**Herausgegeben vom Güteausschuss der
Gütegemeinschaft Weichstoff-Kompensatoren e.V.**